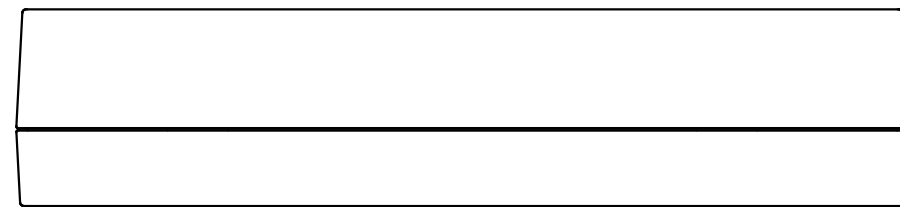


寸法公差 ±0.3(mm)



118

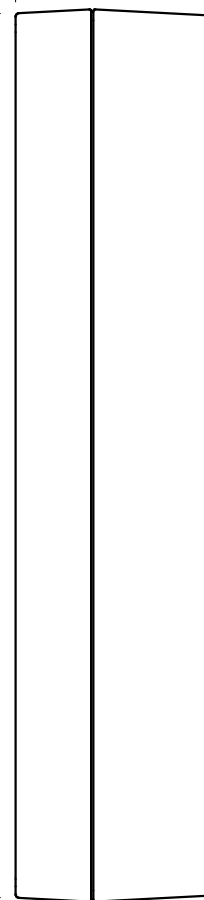


118

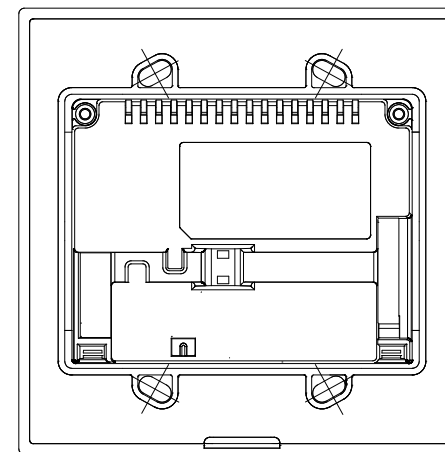
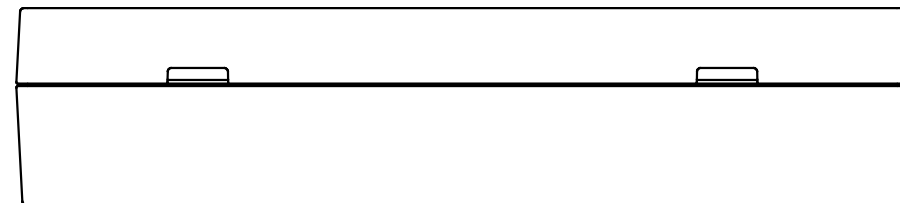
(117)

26

1



(117)



背面取付ピッチ 縮尺(1:2)

商品コード	取得予定
	定 格
材 質	樹 脂
仕 上	艶消し
彩 色	ブラック
質 量	200 g ± 5 g
供給電源	DC24V ± 10% 出入管理装置より供給
消費電力	2.5W以下
使用環境温度	0 ~ 40 (結露なきこと)
構 造	IPX3相当(コーキング処理時)
規 格	SONY製 FeliCa対応
	ISO14443 Type-A準拠 MIFARE対応
適応カード	FeliCa対応カード
	MIFARE対応カード
カード読取距離	FeliCa 5cm以上 1
	MIFARE 5cm以上 1
面付設置	スイッチボックス2個用(JIS C8340)取付ピッチにて設置が可能

1: カード読取距離は、照合するカードの特性および、機器の設置環境により異なります。
記載の読取距離はアートが定める指定カードの標準値です。

* 記載されている会社名、製品名は、登録商標または商標です。

図面履歴	
現場名	-----
型 式	未定
製品名	ALLIGATE用カードリーダー
縮尺(A3)承認	1:1
検図	加川
作図	片山
図面番号	Gxx044-01-21611
日付	2021年06月11日