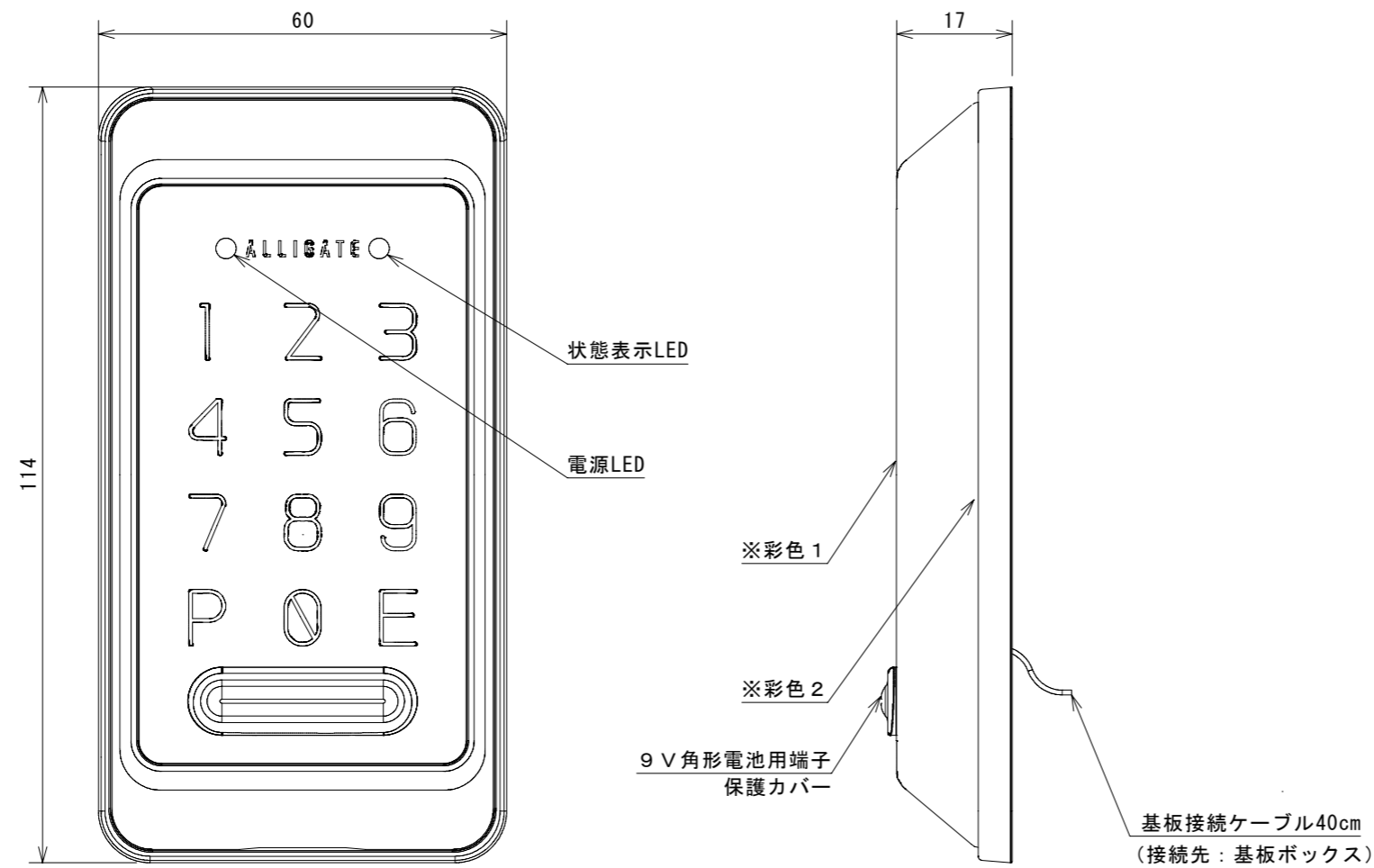
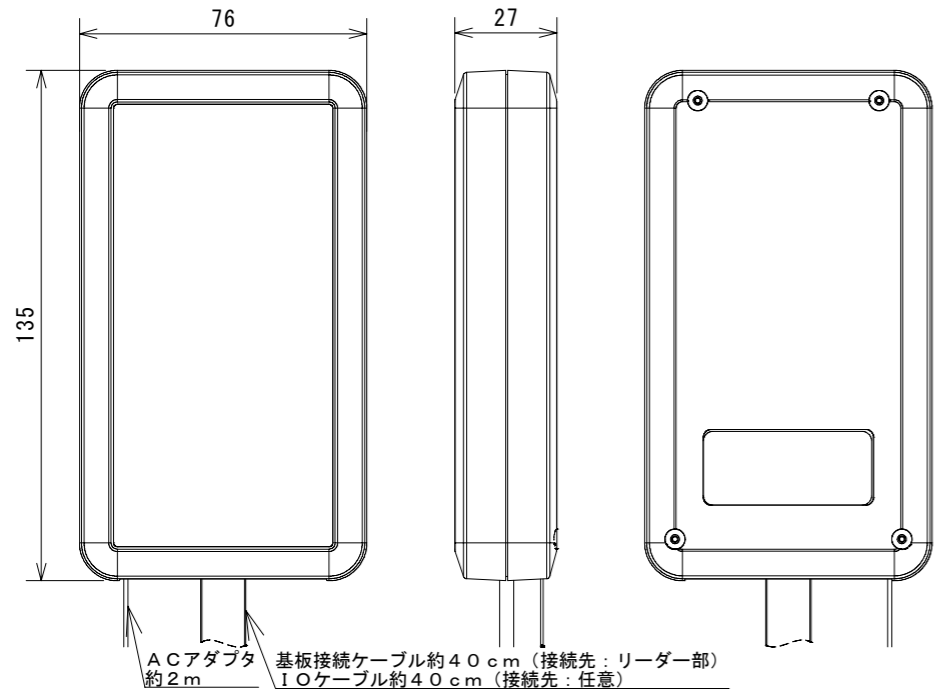


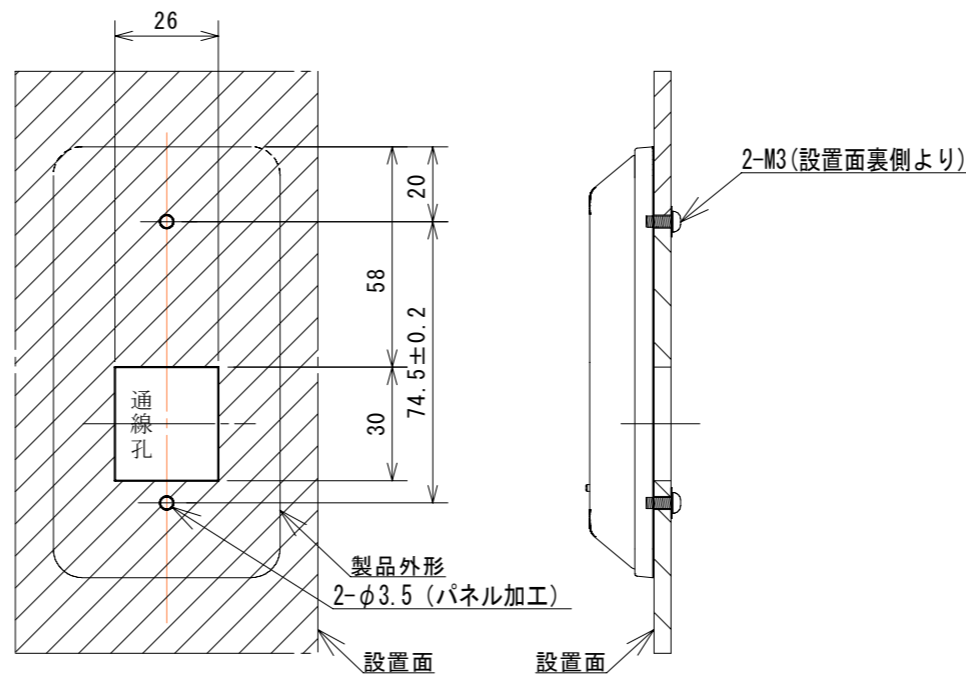
[リーダー部]



同梱品 基板ボックス (縮尺 1:2)



取付開口図 (縮尺 1:2)



※指示なき寸法公差は±1.2mmとする。

商品コード	0154020		
定 格			
材 質	樹 脂		
仕 上	艶消し		
彩色	ケース	彩色1: ホワイト	
		彩色2: グレー	
	パネル	地色: ホワイト ロゴ・文字: グリーン	
質 量	約330g ±10g (基板ボックス含)		
供給電源	DC12V ±5% (ACアダプタより供給)		
使用環境温度	-20°C ~ 50°C (結露なきこと)		
構 造	IPX4相当 (リーダー部のみ)		
規 格	SONY製 FeliCa対応		
	ISO14443 Type-A準拠 MIFARE対応		
適応カード	FeliCa対応カード		
	MIFARE対応カード		
カード読取距離	3cm以上 ※1		
接点出力	無電圧a接点 (24V 20mA以下) 認証成功時メイク		
通信方式	BLE (Bluetooth Low Energy)		
設置方法	背面より2点ネジ留め		
※1: カード読取距離は、照合するカードの特性および機器の設置環境により異なります。記載の読取距離はアートが定める指定カードの標準値です。			
ACアダプタ仕様			
入力電圧範囲	AC100V ~ 240V 50/60Hz		
出力電圧/電流	DC12V / 1A		

* 記載されている会社名、製品名は、登録商標または商標です。

図面履歴	-----		
型 式	AL-PKG-TK02 (W)		
製品名	ALLIGATE 10keyReader		
縮尺 (A3) 承認	1:1	検図	作図
	加川	太田	太田
図面番号	G08020-01-20X02	日付	2020年10月02日

