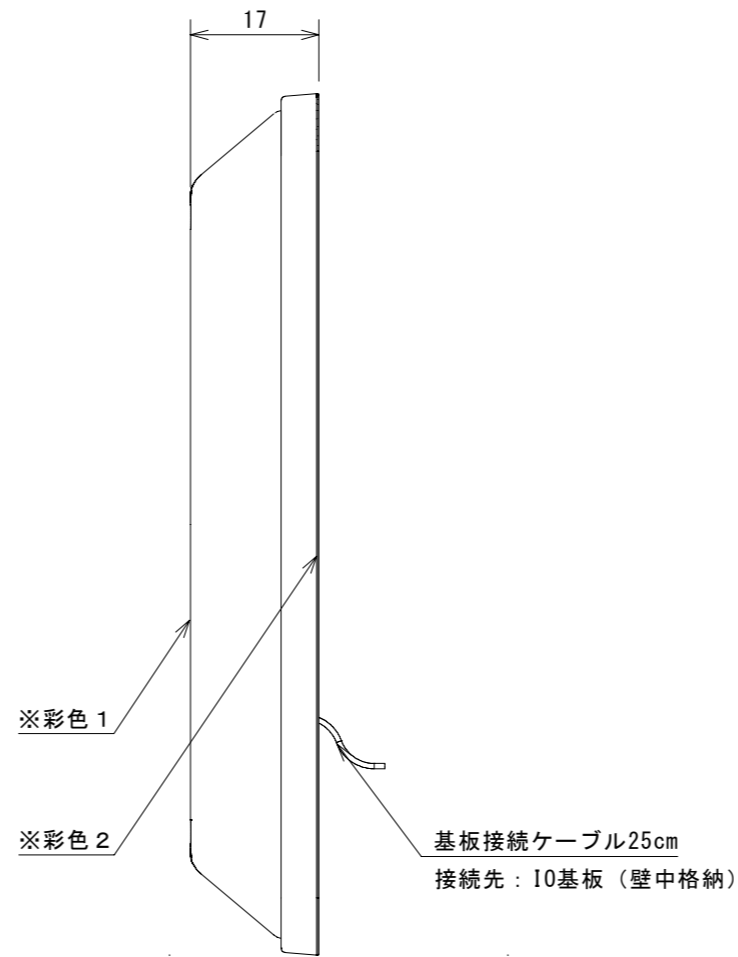
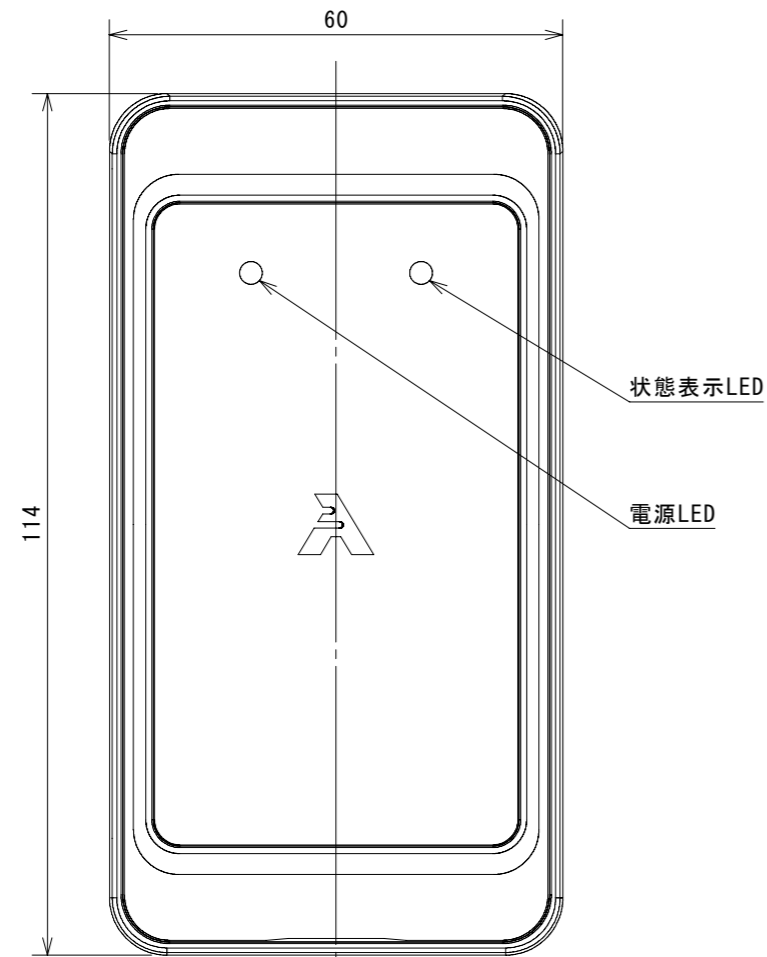
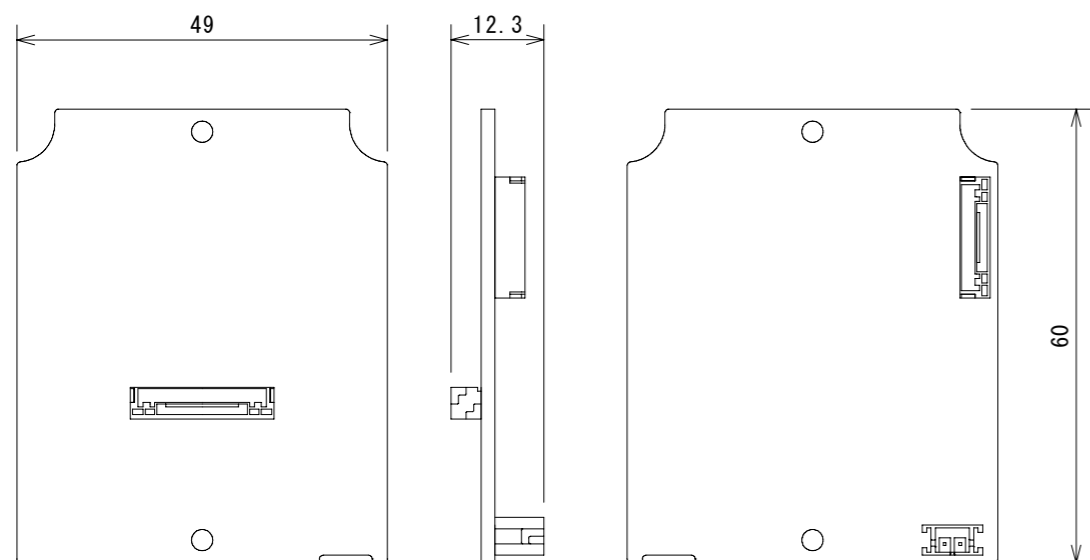


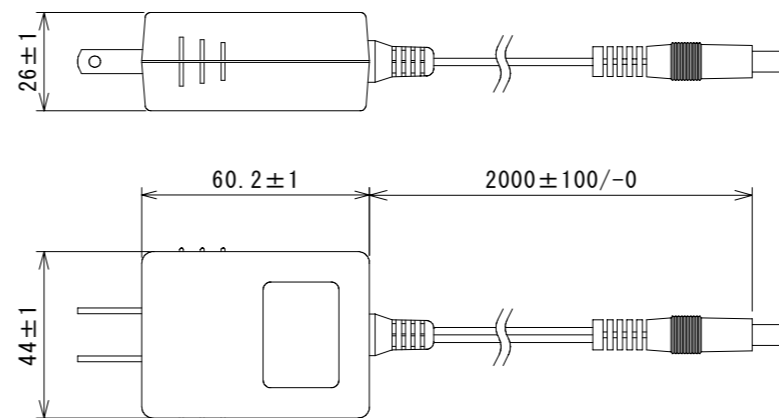
[リーダー部]



同梱品 (I/O基板図) 1 : 1



同梱品 (ACアダプタ) 1 : 2



※指示なき寸法公差は±1.2mmとする。

商品コード	0154022		
定 格			
材 質	樹 脂		
仕 上	艶消し		
彩色	ケース	彩色1：ブラック	
	パネル	彩色2：ブラック	
		地色：ブラック	
		ロゴ：ブラックスモーク	
質 量	約330g ± 10g (基板ボックス含)		
供給電源	DC12V ± 5% (ACアダプタより供給)		
使用环境温度	-20°C ~ 50°C (結露なきこと)		
構 造	IPX4相当 (リーダー部のみ)		
規 格	SONY製 FeliCa対応		
	ISO14443 Type-A準拠 MIFARE対応		
適応カード	FeliCa対応カード		
	MIFARE対応カード		
カード読取距離	3cm以上 ※1		
接点出力	無電圧a接点 (24V 20mA以下) 認証成功時メイク		
通信方式	BLE (Bluetooth Low Energy)		
設置方法	背面より2点ネジ留め		

※1：カード読取距離は、照合するカードの特性および機器の設置環境により異なります。記載の読取距離はアートが定める指定カードの標準値です。

ACアダプタ仕様

入力電圧範囲	AC100V ~ 240V 50/60Hz
出力電圧/電流	DC12V / 1A

* 記載されている会社名、製品名は、登録商標または商標です。

図面履歴	-----		
型 式	AL-PKG-RD02 (B)		
製品名	ALLIGATE I/O (B)		
縮尺 (A3) 承認	1 : 1	加川	検図 ー 作図 太田
図面番号	G08019-01-21226	日付	2021年02月26日